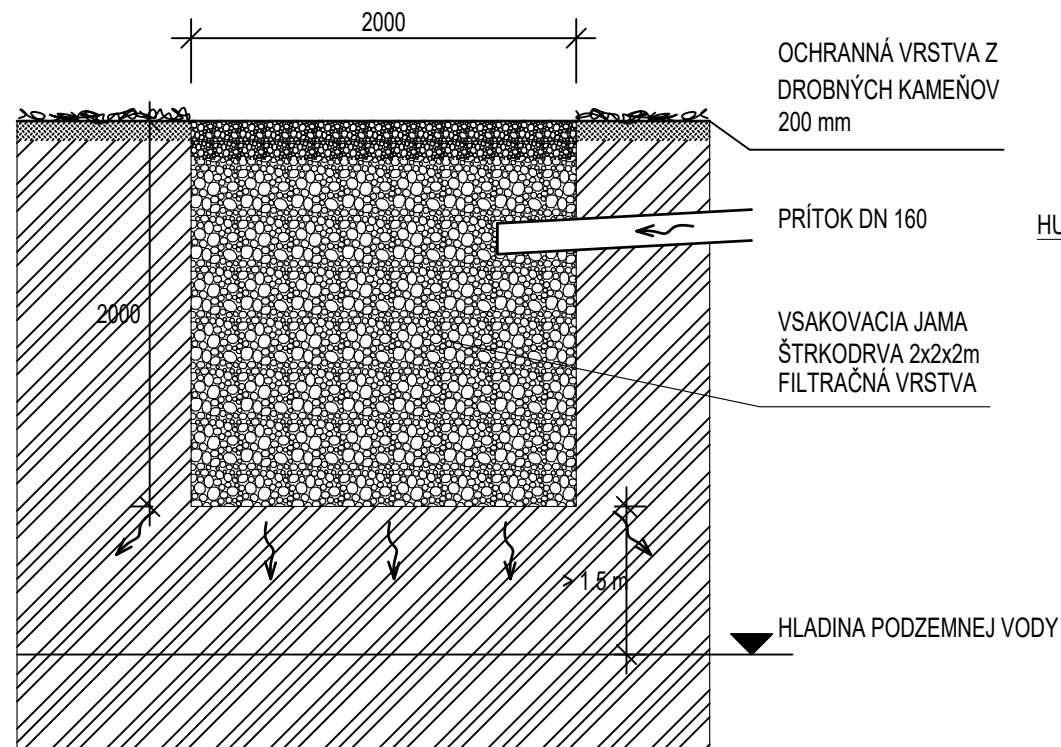


ALTERNATÍVA 1 - VSAKOVACIA JAMA SCHEMATICKÝ REZ



ÚDRŽBA VSAKOVACIEHO SYSTÉMU

Pre všetky vybudované zariadenia umožňujúce prevádzanie dažďových vôd do podzemia (vsakovacie zariadenia) musí byť určený jeho vlastník, ktorý bude po jeho dokončení zodpovedný za jeho prevádzku, údržbu a potrebnú obnovu všetkých jeho súčastí prevádzku, údržbu a potrebnú obnovu všetkých jeho súčastí.

Podzemné vsakovacie zariadenia vyžadujú pravidelnú kontrolu a údržbu v intervaloch uvedených v tabuľke - nie však viac ako 6 mesiacov. Priebežnou údržbou musí byť zabezpečená ich prevádzkyschopnosť.

Vlastník je povinný mať vypracovaný prevádzkový poriadok vsakovacieho zariadenia, ktorý bude obsahovať pokyny pre prevádzkovanie a údržbu, a intervalmi kontrol a údržby. Prevádzkový poriadok musí zohľadňovať požiadavky výrobcov vsakovacích zariadení, ak sa jedná o výrobok.

Prípadnému poškodeniu zabudovaných vsakovacích zariadení prerastením koreňových systémov stromov sa musí zabráňovať priebežným odstraňovaním náletových drevín. Na vsakovacích zariadeniach vybavených filtračnou vrstvou je nutné vykonávať kontroly sorpčných schopností substrátu.

Časový interval a rozsah tejto kontroly je individuálny a musí byť predpísaný v prevádzkovom poriadku.

DRUH ZARIADENIA	SPÔSOB ÚDRŽBY	INTERVAL ÚDRŽBY
Podzemný priestor vyplnený štrkom	Čistenie usadzovacej šachty	Po každom veľkom daždi, najmenej však 2 krát za rok
	Odstránenie odpadkov z povrchov napojených na objekt (v prípadoch kde môžu spôsobiť riziko zlyhania funkcie)	1 krát mesačne a po každom veľkom daždi

ALTERNATÍVA 2 - VSAKOVACIA ŠACHTA SCHEMATICKÝ REZ

